



ЦЕНТАР ЗА КОНСАЛТИНГ И ИНЖЕНЕРИНГ
КОНЦЕПТ ЕУ ДОО КОЧАНИ

ЦКИ КОНЦЕПТ ЕУ ДОО Кочани
ул. „Скопска“ бр. 5/1/3, ламела 10, Кочани
тел: +389(0)33 297 040
e-mail: koncepteu@yahoo.com

ЛИЦЕНЦА бр.П.220/Б

НАЗИВ НА ПРОЕКТОТ:	ИДЕЕН ПРОЕКТ
ВИД НА ПРОЕКТОТ:	„А“ – АРХИТЕКТОНСКИ ПРОЕКТ
ОБЈЕКТ:	ОБЈЕКТ СО НАМЕНА Е 1.8 – ТРАНСФОРМАТОРСКИ СТАНИЦИ - ТРАФОСТАНИЦА НА ГП 1.1 – ОБЈЕКТ 1.1.6 на КП 1075/2, КО ТРКАЊЕ
ЛОКАЦИЈА:	КП 1075/2, КО ТРКАЊЕ, Општина Кочани
ОДГОВОРЕН ПРОЕКТАНТ:	м-р Коста Параклиев д.и.а овластување бр.1.2063
ТЕХНИЧКИ БРОЈ:	07-45/15
ИНВЕСТИТОР:	ДООЕЛ ЕКО ОИЛ, Кочани

Кочани
Март, 2024

Управител:
Љубомир Јанев



ЦЕНТАР ЗА КОНСАЛТИНГ И ИНЖЕНЕРИНГ
КОНЦЕПТ ЕУ ДОО КОЧАНИ

СОДРЖИНА:

1. ОПШТ ДЕЛ

- ОСНОВНИ ПОДАТОЦИ
- ПОТВРДА ЗА РЕГИСТРИРАНА ДЕЈНОСТ
- РЕШЕНИЕ ЗА ОДРЕДУВАЊЕ НА ПРОЕКТАНТИ
- ЛИЦЕНЦА ЗА ПРОЕКТИРАЊЕ
- ОВЛАСТУВАЊЕ ЗА ПРОЕКТАНТИ
- ПРОЕКТНА ПРОГРАМА

2. ПРОЕКТЕН ДЕЛ

ТЕКСТУАЛЕН ДЕЛ:

- ТЕХНИЧКИ ОПИС

ГРАФИЧКИ ДЕЛ (НОВОПРОЕКТИРАНА СОСТОЈБА):

- СИТУАЦИЈА СО ОТВОРЕНО ПРИЗЕМЈЕ, М=1:500
- ОСНОВА НА ПРИЗЕМЈЕ, М=1:50
- ОСНОВА НА КРОВ, М=1:50
- ПРЕСЕЦИ, М=1:50
- ФАСАДИ, М=1:50

1. ОПШТ ДЕЛ

ОСНОВНИ ПОДАТОЦИ:

НАЗИВ НА ПРОЕКТОТ:	ИДЕЕН ПРОЕКТ
ВИД НА ПРОЕКТОТ:	„А“ – АРХИТЕКТОНСКИ ПРОЕКТ
ОБЈЕКТ:	ОБЈЕКТ СО НАМЕНА Е 1.8 – ТРАНСФОРМАТОРСКИ СТАНИЦИ - ТРАФОСТАНИЦА НА ГП 1.1 – ОБЈЕКТ 1.1.6 на КП 1075/2, КО ТРКАЊЕ
ЛОКАЦИЈА НА ОБЈЕКТОТ:	КП 1075/2, КО ТРКАЊЕ, Општина Кочани
ПРАВНО ЛИЦЕ КОЕ ГО ИЗРАБОТУВА ПРОЕКТОТ:	ЦКИ КОНЦЕПТ ЕУ ДОО КОЧАНИ ул. „Скопска“ бр. 5/1/3, ламела 10, Кочани ЛИЦЕНЦА бр.П.220/Б
ОДГОВОРЕН ПРОЕКТАНТ:	м-р Коста Параклиев д.и.а овластување бр.1.2063
ПРОЕКТАНТИ СОРАБОТНИЦИ:	м-р Моника Јанева д.и.а овластување бр.1.2218
ТЕХНИЧКИ БРОЈ:	07- 45/15
ИНВЕСТИТОР:	ДООЕЛ ЕКО ОИЛ, Кочани

Кочани

Март, 2024

Управител:

Љубомир Јанев

Број: 0809-50/150020240053178
Датум и време: 13.2.2024 г. 12:42

Дигитално потпишан од: CRRSM
Централен Регистар на Република Северна
Македонија
Датум и час на потпишување: 13.02.2024 во 12:42
Издавач на сертификатот: KIBSTrust Issuing Qseal CA
G2
Сертификатот е валиден до: 07.11.2024
Документот е дигитално потпишан и е правно валиден

/Електронски издаден документ/

ПОТВРДА
за регистрирана дејност

ТЕКОВНИ ПОДАТОЦИ ЗА СУБЈЕКТОТ	
ЕМБС:	6472150
Назив:	Центар за консалтинг и инженеринг КОНЦЕПТ ЕУ ДОО Кочани
Седиште:	СКОПСКА бр.5/1/3 КОЧАНИ, КОЧАНИ

ПОДАТОЦИ ЗА РЕГИСТРИРАНА ДЕЈНОСТ	
Предмет на работење:	Регистрирана е општа клаузула за бизнис
Приоритетна дејност/ главна приходна шифра:	70.22 - Дејности на советување во врска со работењето и останато управување
Други дејности во внатрешниот промет:	Нема
Евидентирани дејности во надворешниот промет:	Има
Одобренија, дозволи, лиценци, согласности:	Лиценца од Министерство за економија бр.15-10366/2 од 31.12.2012 година за вршење на работи на процена од област на машини и опрема,евидентирани во Министерството за економија под број МО-25. Лиценца од Министерство за транспорт и врски бр.0032-Н од 10.12.2012 година за вршење на работи на процена од областа на недвижен имот,евидентирани во Министерството за транспорт и врски под број 0032-Н. Лиценца од Министерство за транспорт и врски бр.0048-Т од 26.12.2012 година за вршење на работи на процена од областа на транспортни средства,евидентирани во Министерството за транспорт и врски под број 0048-Т.

Број: 0809-50/150020240053178

Страна 1 од 2

Верификација

Информации за верификација на автентичноста на овој документ се достапни со користење на QR кодот, односно на следниот линк:
<https://www.crm.com.mk/ds/validateDocument/C377530896166D617B960AC027CFB3BF46AF6A5FEA37C7F1C9AF268CED5B7121>

Овој документ е официјално потпишан со електронски печат и електронски временски жиг. Автентичноста на печатените копии од овој документ може да биде електронски верификувана.



Правна поука: Против овој реален акт може да се изјави приговор до Централниот регистар на Република Северна Македонија во рок од 8 дена од денот на приемот.

Број: 0809-50/150020240053178

Страна 2 од 2

Верификација

Информации за верификација на автентичноста на овој документ се достапни со користење на QR кодот, односно на следниот линк:
<https://www.ccm.com.mk/ids/validateDocument/C377530896166D617B960AC027CFB3BF46AF6A5FEA37C7F1C9AF268CED5B7121>

Овој документ е официјално потпишан со електронски печат и електронски временски жиг. Автентичноста на печатените хиги од овој документ може да биде електронски верификувана.





Република Северна Македонија
МИНИСТЕРСТВО ЗА ТРАНСПОРТ И ВРСКИ

Врз основа на член 38 став (1) и член 16 став (3) од Законот за градење („Службен весник на Република Македонија“ бр. 130/09, 124/10, 18/11, 36/11, 54/11, 13/12, 144/12, 25/13, 79/13, 137/13, 163/13, 27/14, 28/14, 42/14, 115/14, 149/14, 187/14, 44/15, 129/15, 217/15, 226/15, 30/16, 31/16, 39/16, 71/16, 132/16, 35/18, 64/18, 168/18 и „Службен весник на Република Северна Македонија“ 244/19, 18/20, 279/20 и 227/22), Министерството за транспорт и врски издава

ЛИЦЕНЦА Б
ЗА ПРОЕКТИРАЊЕ НА ГРАДБИ ОД
ВТОРА КАТЕГОРИЈА

на

Центар за консалтинг и инженеринг
КОНЦЕПТ ЕУ ДОО Кочани

(назив, седиште, адреса и ЕМБС на правното лице)

СКОПСКА бр.5/1/3 КОЧАНИ, КОЧАНИ
ЕМБС: 6472150

ЛИЦЕНЦАТА Е СО ВАЖНОСТ ДО 23.05.2030 година

Број П.220/Б
23.05.2023 година
(ден, месец и година на издавање)



МИНИСТЕР

Благој Бочварски

Во согласност со Законот за градење објавен во сл.в. на РМ бр.130/2009 год. како и Законот за изменување и дополнување на Законот за градење објавен во сл.в. на РМ бр. 130/09, 124/10, 18/11, 36/11, 54/11, 13/12, 144/12, 25/13, 79/13, 137/13, 163/13, 27/14, 28/14, 42/14, 115/14, 149/14, 187/14, 44/15, 129/15, 217/15,226/15, 30/16, 31/16, 39/16, 71/16, 132/16, 35/18, 64/18, 168/18 и 279/20 год., управителот на ЦКИ„КОНЦЕПТ ЕУ“ ДОО-Кочани го донесе следното:

РЕШЕНИЕ

За одредување на проектанти за проектирање на техничка документација – Идеен проект со тех.бр. 07 – 45/15 за:

ОБЈЕКТ: ОБЈЕКТ СО НАМЕНА Е 1.8 – ТРАНСФОРМАТОРСКИ СТАНИЦИ - ТРАФОСТАНИЦА НА ГП 1.1 – ОБЈЕКТ 1.1.6 на КП 1075/2, КО ТРКАЊЕ

ЛОКАЦИЈА: КП 1075/2, КО Тркање, Општина Кочани

ИНВЕСТИТОР: ДООЕЛ ЕКО ОИЛ, Кочани

Согласно чл.18 став 1, за Главен проектант на проектот се определува м-р Коста Параклиев дипл.инж.арх.

За одговорни проектанти се определуваат лицата:

- За одговорен проектант за фаза „А“ - архитектонски проект се определува Коста Параклиев дип.инж.арх, со овластување бр. 1.2063

Во согласност со чл. 15 од Законот за градење објавен во сл.в. на РМ бр.130/2009 год. како и Законот за изменување и дополнување на Законот за градење објавен во сл.в. на РМ бр. 130/09, 124/10, 18/11, 36/11, 54/11, 13/12, 144/12, 25/13, 79/13, 137/13, 163/13, 27/14, 28/14, 42/14, 115/14, 149/14, 187/14, 44/15, 129/15, 217/15,226/15, 30/16, 31/16, 39/16, 71/16, 132/16, 35/18, 64/18, 168/18 и 279/20 год, определените лица ги исполнуваат условите (поседуваат соодветни овластувања за изработка на проектна документација издадени од страна на Комората на овластени архитекти и овластени инженери за **одговорен проектант**), пропишани со овој закон, и располагаат со потребната стручна спрема од својата област.

12.03.2024 год.
Кочани

центар за консалтинг и инженеринг
„КОНЦЕПТ ЕУ“ ДОО-Кочани

Управител:
Дипл.град.инж. Љубомир Јанев



Република Северна Македонија
КОМОРА НА ОВЛАСТЕНИ АРХИТЕКТИ
И ОВЛАСТЕНИ ИНЖЕНЕРИ

Врз основа на член 17 став 3 од Законот за градење „Службен весник на Република Македонија“ бр.70/2013-пречистен текст, 79/2013, 137/2013, 163/2013, 27/2014, 28/2014, 42/2014, 115/2014, 149/2014, 187/2014, 44/2015, 129/2015, 217/2015, 226/2015, 30/2016, 31/2016, 39/2016, 71/2016 и 132/2016, 35/2018, 64/2018), Комората на овластени архитекти и овластени инженери издава

ОВЛАСТУВАЊЕ **Б**

ЗА ИЗРАБОТКА НА ПРОЕКТНА ДОКУМЕНТАЦИЈА

од
АРХИТЕКТУРА

на

КОСТА ПАРАКЛИЕВ

дипломиран инженер архитект (NQF VII)

со подмирување на членарината за секоја тековна година
овластувањето важи до 17.12.2025 год.

Број: **1.2063**

Издадено на: 18.12.2020 год.



Претседател на
Комората на овластени архитекти
и овластени инженери

Проф. д-р Миле Димитровски
дипл. маш. инж.

ПРОЕКТНА ПРОГРАМА

Да се изработи инвестиционо техничка документација за Основен проект

за:

ИДЕЕН ПРОЕКТ ЗА ОБЈЕКТ СО НАМЕНА Е 1.8 – ТРАНСФОРМАТРСКИ СТАНИЦИ на ГП 1.1.6 КО ТРКАЊЕ

- Градба: ТРАФОСТАНИЦА
- Локација: КП 1075/2, ГП1.1 – Објект 1.1.6

Да се предвиди градба – ТРАФОСТАНИЦА

Да се предвиди идеен проект за објект Трафостаница – Е1.8 со сите потребни цртежи потребни за фаза Архитектура идеен проект.

Проектот да ги содржи потребните фази за добивање на решение за идеен проект.

Инвеститор:
ДООЕЛ ЕКО ОИЛ, Кочани



2. ПРОЕКТЕН ДЕЛ

- **ТЕКСТУАЛЕН ДЕЛ**

ТЕХНИЧКИ ОПИС

По барање на инвеститорот ДООЕЛ ЕКО ОИЛ – Кочани, пристапено е кон изготвување на ИДЕЕН ОБЈЕКТ СО НАМЕНА Е 1.8 – ТРАНСФОРМАТОРСКИ СТАНИЦИ - Трафостаница, на магистралниот пат Кочани - Штип на ГП 1.1 – објект 1.1.6 на КП 1075/2, КО ТРКАЊЕ, Општина Кочани.

Инвеститорот има потреба изработка на нов Урбанистички проект за парцелирано градежно земјиште за ГП 1.1 со намена Г2 – лесна преработувачка и помалку загадувачка индустрија и помалку загадувачки постројки за производство на енергија (од УПВНМ за изградба на комплекс со основа класа на намена Г2 – лесна незагадувачка индустрија во м.в. Цацков Бунар, КО Тркање), за чии потреби се изработува Идеен проект за објект – Трафостаница согласно условите за градба со намена Е 1.8 – Трансформаторски станици.

Работата за изготвување на Основниот проект е доверена на КОНЦЕПТ ЕУ ДОО од Кочани.

ЛОКАЦИЈА

Комплексот на индустриски објекти е лоциран вон централното подрачје од град Кочани покрај магистралниот пат Штип - Кочани во Кочани. Трафостаницата што се предвидува е во функција на тие објекти. Теренот на кој е лоциран објектот е речиси рамен. Влезот во локацијата е предвиден преку пристапни патишта од источната и западната страна на парцелата, а движењето се одвива преку предвидените внатрешни сообраќајници околу објектите. Трафостаницата е предвидена во јужниот дел од опфатот и до неа се пристапува од улицата од јужната страна на опфатот.

ФУНКЦИОНАЛНО и КОНСТРУКТИВНО РЕШЕНИЕ

Дистрибутивните бетонски компактни трафостаници се изработуваат како комплетно опремени објекти спремни за работа согласно стандардот IEC EN 62271-202. Така опремени се транспортираат до местото на монтажа во веќе претходно подготвен ископ.

Трансформаторот се поставува дополнително со дигалка од горната страна од каде претходно е извадена бетонската покривна плоча. Бетонското куќиште е изработено како монолитна бетонска градба од висококвалитетен армиран бетон со димензии 210x175x175cm (ДxШxВ).

Сите врати за опслужување на постројката се комплетно од алуминиум а рамот е изведен од топло поцинкуван челик. Вратите се со можност за отворање под агол од 180° со поставени држачи за фиксирање на вратите во отворена положба, подобни за висок притисок на ветер.

Вентилацијата на опремата е димензионирана така што при максимална оптовареност на трансформаторот да не се пречекори максимална температурна разлика (масло/ладен воздух) од 60°К при природна вентилација. За таа цел се поставени вентилациони решетки со соодветно големи димензии така што освен обезбедувањето на потребното струење на воздухот ќе спречува насилно навлегување на цврсти предмети до елементите под напон.

АНАЛИЗА НА ПОВРШНИ

НИВО	Нето површина	Бруто површина
	m ²	m ²
Приземје	2.77	3.67
Вкупно	2.77	3.67

Вкупната нето корисна површина на објектот во приземје е **2.77m²**. Вкупната бруто површина на објектот во приземје е **3.67m²**.

Заклучок:

Со овој ИДЕЕН проект, максимално се искористуваат можностите што ги дозволува локацијата, а во исто време се задоволуваат и актуелните планови и потреби на Инвеститорот.

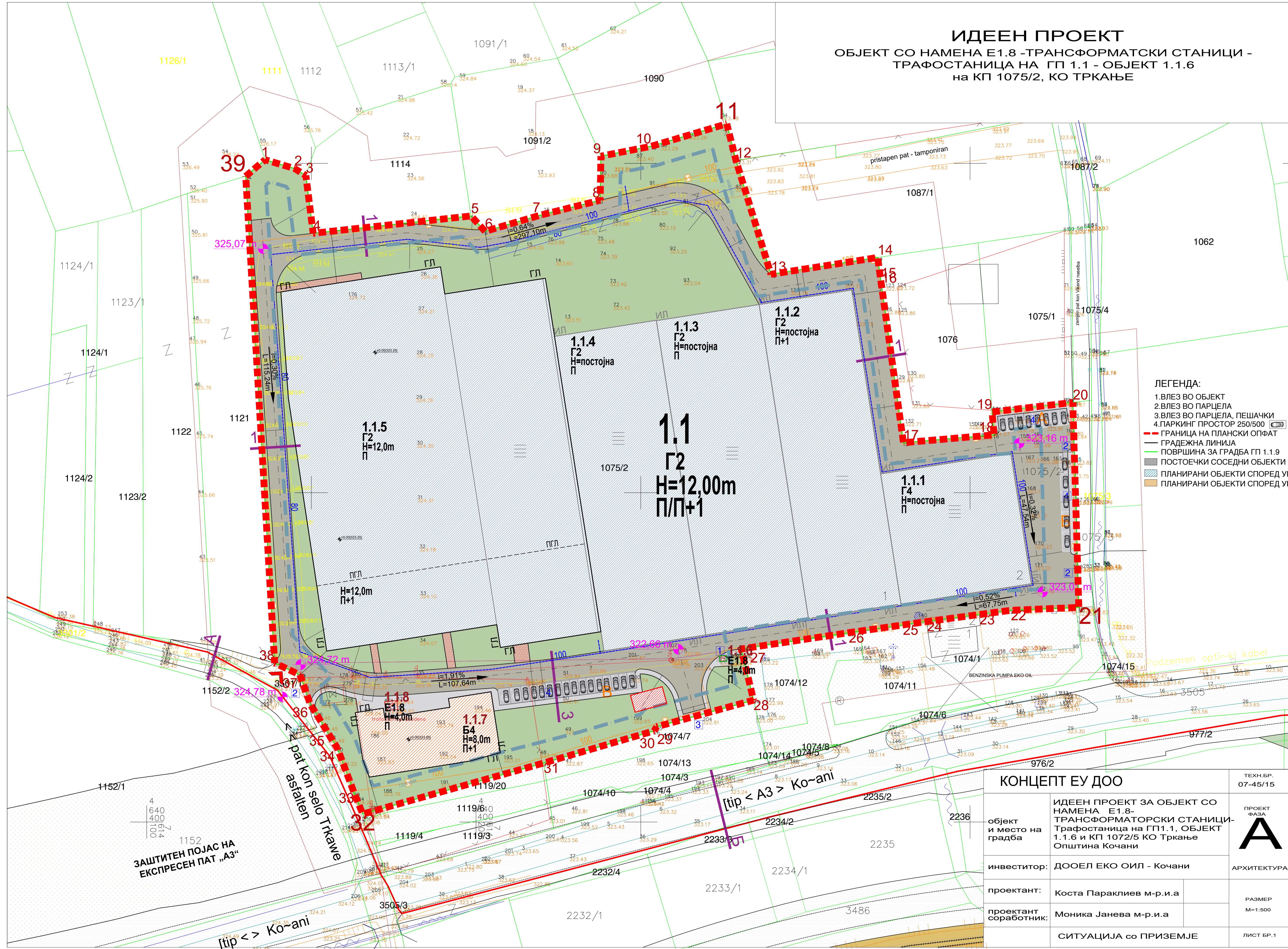
Составил:

м-р Коста Параклиев диа

2. ПРОЕКТЕН ДЕЛ

- **ГРАФИЧКИ ДЕЛ**

ИДЕЕН ПРОЕКТ
ОБЈЕКТ СО НАМЕНА Е1.8 -ТРАНСФОРМАТСКИ СТАНИЦИ -
ТРАФОСТАНИЦА НА ГП 1.1 - ОБЈЕКТ 1.1.6
на КП 1075/2, КО ТРКАЊЕ



- ЛЕГЕНДА:**
- 1. ВЛЕЗ ВО ОБЈЕКТ
 - 2. ВЛЕЗ ВО ПАРЦЕЛА
 - 3. ВЛЕЗ ВО ПАРЦЕЛА, ПЕШАЧКИ
 - 4. ПАРКИНГ ПРОСТОР 250/500
 - ГРАНИЦА НА ПЛАНСКИ ОПФАТ
 - ГРАДЕЖНА ЛИНИЈА
 - ПОВРШИНА ЗА ГРАДБА ГП 1.1.9
 - ▨ ПОСТОЕЧКИ СОСЕДНИ ОБЈЕКТИ
 - ▨ ПЛАНИРАНИ ОБЈЕКТИ СПОРЕД УП

КОНЦЕПТ ЕУ ДОО		ТЕХН.БР. 07-45/15
објект и место на градба	ИДЕЕН ПРОЕКТ ЗА ОБЈЕКТ СО НАМЕНА Е1.8-ТРАНСФОРМАТОРСКИ СТАНИЦИ-Трафостаница на ГП1.1, ОБЈЕКТ 1.1.6 и КП 1072/5 КО Тркање Општина Кочани	ПРОЕКТ ФАЗА A
инвеститор:	ДООЕЛ ЕКО ОИЛ - Кочани	АРХИТЕКТУРА
проектант:	Коста Параклиев м-р.и.а	РАЗМЕР М=1:500
проектант соработник:	Моника Јанева м-р.и.а	ЛИСТ БР.1
СИТУАЦИЈА со ПРИЗЕМЈЕ		

ЗАШТИТЕН ПОЈАС НА ЕКСПРЕСЕН ПАТ „А3“

[тип < > Ко-ани

[тип < А3 > Ко-ани

pat kon selo Trkawe

976/2

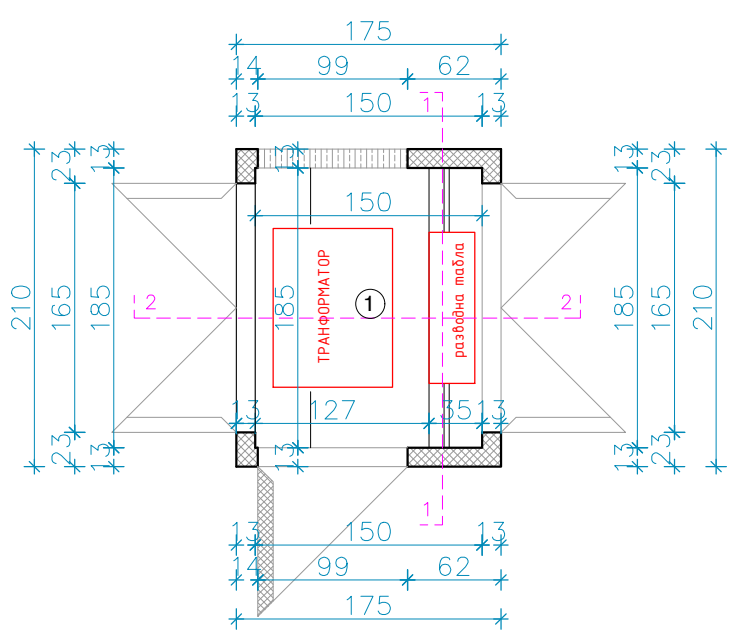
Podzemni optički kabel

BENZINSKA PUMPA EKO OIL

▲ ИЗГЛЕД "В"

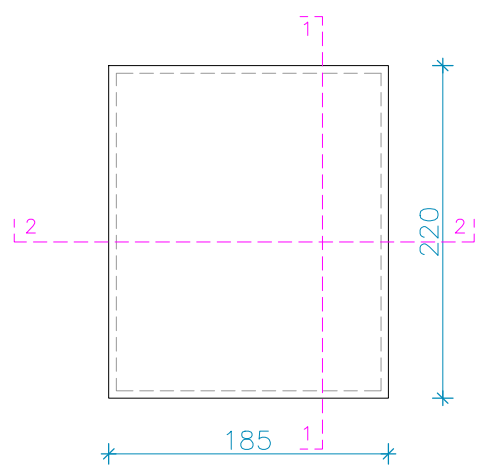
▼ ИЗГЛЕД "А"

▲ ИЗГЛЕД "Д"



ОСНОВА НА ПРИЗЕМЈЕ

▲ ИЗГЛЕД "С"



ОСНОВА НА КРОВ

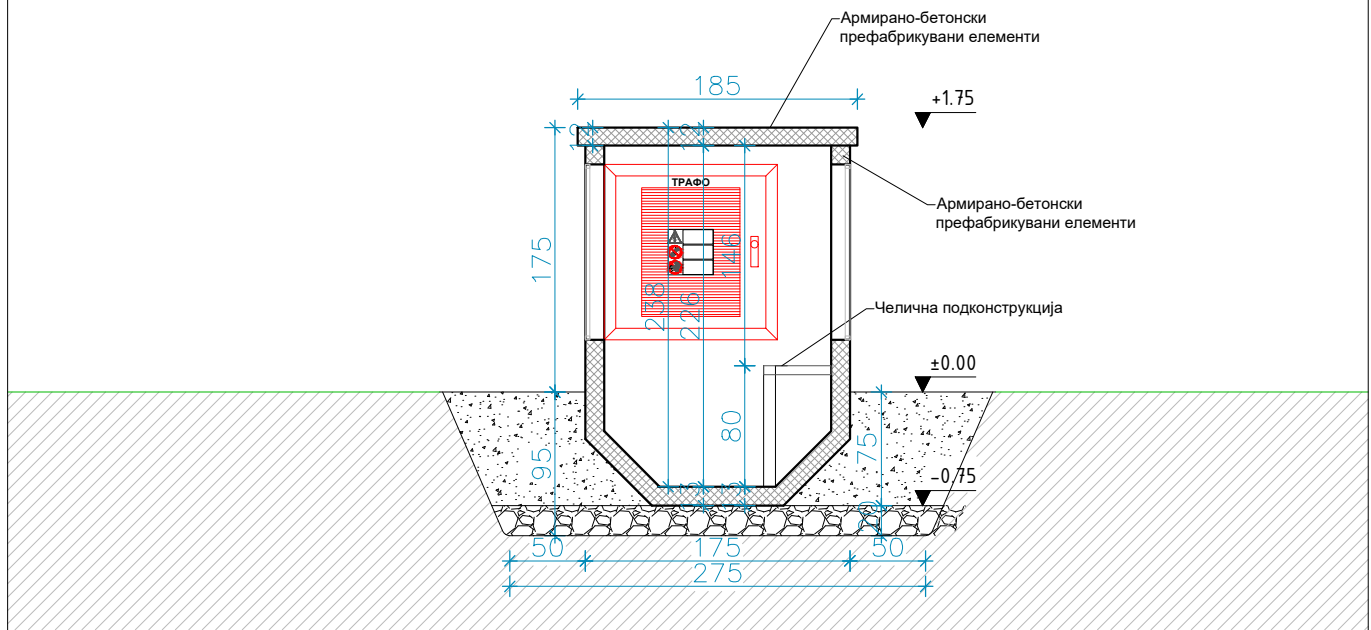
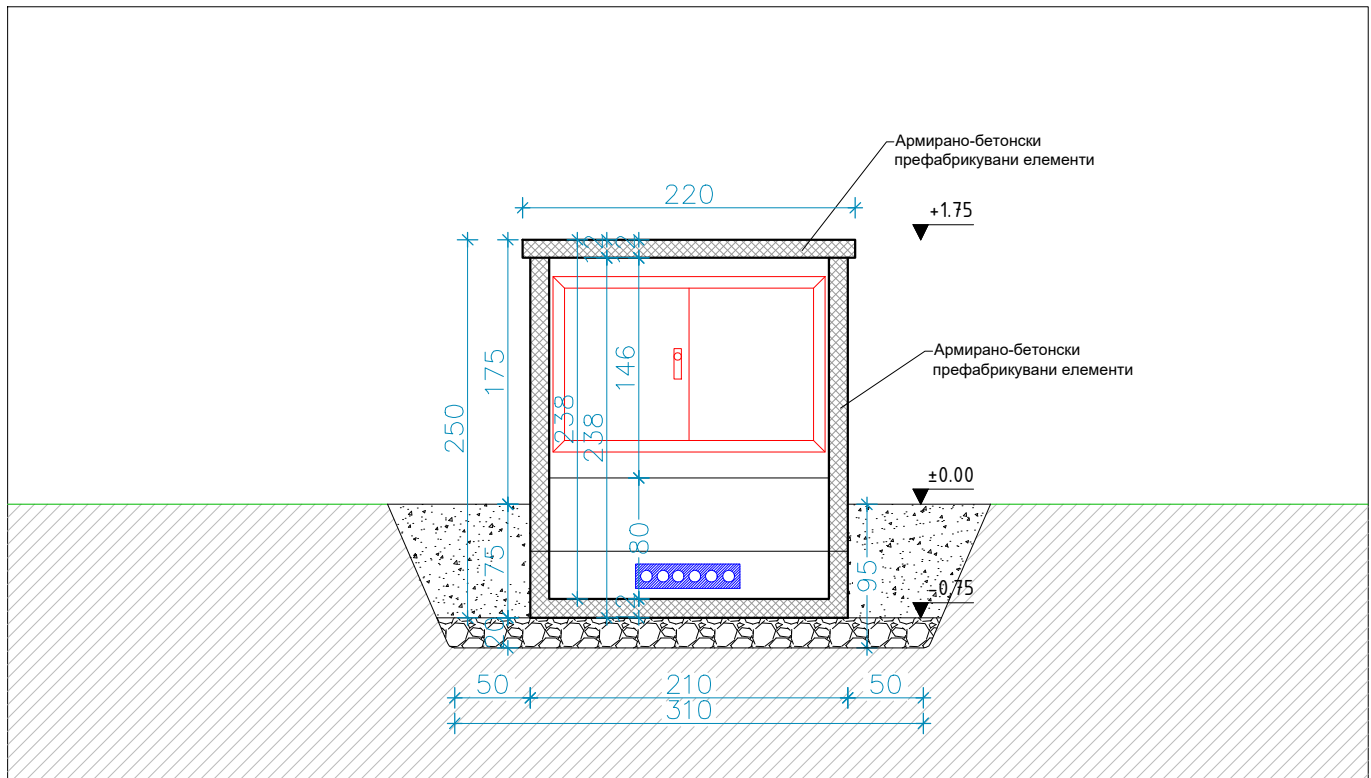
ЛЕГЕНДА:

БР	ПРОСТОРИЈА	П м2
1	Трафостаница	2.77

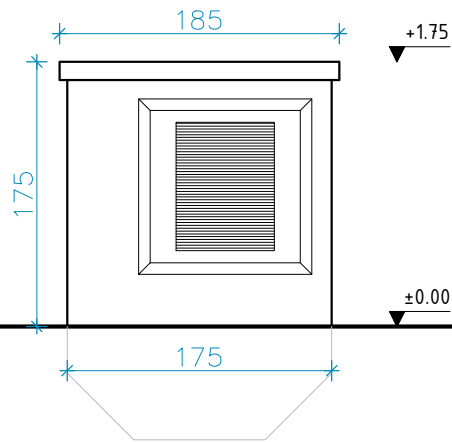
вкупно Нето: 2.77м2

вкупно Бруто: 3.67м2

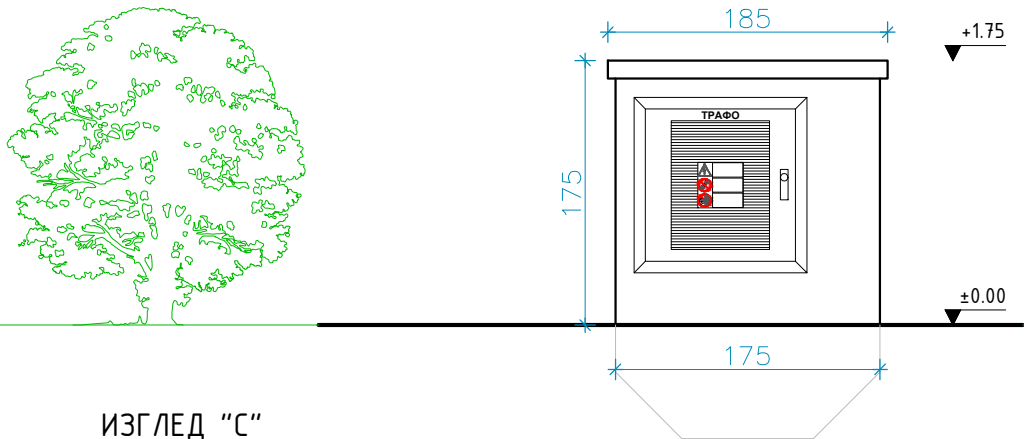
КОНЦЕПТ ЕУ ДОО		техн. бр. 07-45/15
објект и место на градба:	ИДЕЕН ПРОЕКТ ЗА ОБЈЕКТ СО НАМЕНА Е1.8- ТРАНСФОРМАТОРСКИ СТАНИЦИ - Трафостаница на ГП1.1, ОБЈЕКТ 1.1.6 и КП 1072/5 КО Тркање Општина Кочани	проект фаза A АРХИТЕКТОНСКИ ПРОЕКТ
инвеститор:	ДООЕЛ ЕКО ОИЛ, Кочани	РАЗМЕР М=1: 50
проектант:	м-р Коста Параклиев д.иа	
проектант соработник:	м-р Моника Јанева д.иа	лист бр. 2
цртеж:	ОСНОВИ НА ТРАНСФОРМАТОР	



КОНЦЕПТ ЕУ ДОО		техн. бр. 07-45/15
објект и место на градба:	ИДЕЕН ПРОЕКТ ЗА ОБЈЕКТ СО НАМЕНА Е1.8- ТРАНСФОРМАТОРСКИ СТАНИЦИ - Трафостаница на ГП1.1, ОБЈЕКТ 1.1.6 и КП 1072/5 КО Тркање Општина Кочани	проект фаза A АРХИТЕКТОНСКИ ПРОЕКТ
инвеститор:	ДООЕЛ ЕКО ОИЛ, Кочани	РАЗМЕР М=1: 50
проектант:	м-р Коста Параклиев д.и.а.	
проектант соработник:	м-р Моника Јанева д.и.а.	
цртеж:	ПРЕСЕЦИ НА ТРАНСФОРМАТОР	лист бр. 3



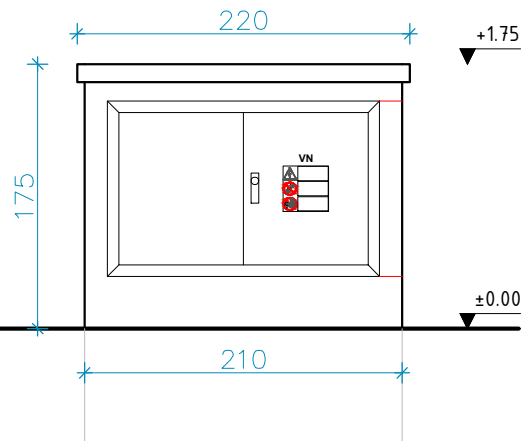
ИЗГЛЕД "А"



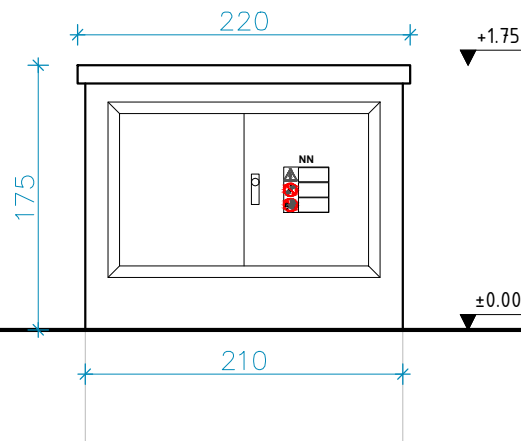
ИЗГЛЕД "С"

КОНЦЕПТ ЕУ ДОО		техн. бр. 07-45/15
објект и место на градба:	ИДЕЕН ПРОЕКТ ЗА ОБЈЕКТ СО НАМЕНА Е1.8- ТРАНСФОРМАТОРСКИ СТАНИЦИ - Трафостаница на ГП1.1, ОБЈЕКТ 1.1.6 и КП 1072/5 КО Тркање Општина Кочани	проект фаза A АРХИТЕКТОНСКИ ПРОЕКТ
инвеститор:	ДООЕЛ ЕКО ОИЛ, Кочани	РАЗМЕР М=1: 50
проектант:	м-р Коста Параклиев д.иа	
проектант соработник:	м-р Моника Јанева д.иа	лист бр. 4
цртеж:	ИЗГЛЕДИ НА ТРАНСФОРМАТОР	

ИЗГЛЕД "В"



ИЗГЛЕД "D"



КОНЦЕПТ ЕУ ДОО		техн. бр. 07-45/15
објект и место на градба:	ИДЕЕН ПРОЕКТ ЗА ОБЈЕКТ СО НАМЕНА Е1.8- ТРАНСФОРМАТОРСКИ СТАНИЦИ - Трафостаница на ГП1.1, ОБЈЕКТ 1.1.6 и КП 1072/5 КО Тркање Општина Кочани	проект фаза A АРХИТЕКТОНСКИ ПРОЕКТ
инвеститор:	ДООЕЛ ЕКО ОИЛ, Кочани	РАЗМЕР М=1: 50
проектант:	м-р Коста Параклиев д.и.а.	
проектант соработник:	м-р Моника Јанева д.и.а.	лист бр. 5
цртеж:	ИЗГЛЕДИ НА ТРАНСФОРМАТОР	